

SV-X3系列伺服电机安全及安装接线

使用说明

物料编号	MQ075B065A01
版本号	1.3
制作日期	2019年05月

感谢您使用本产品，关于使用说明书。

本操作手册主要提供SV-X3系列伺服电机安全及安装接线信息。

如需更详尽信息请参考《SV-X3系列伺服产品使用说明书》。

开箱时请确认

确认包装物件及数量是否正确，包装清单如下：

序号	名称	数量	
1	伺服电机	1	
2	配件	平键	1
		4PIN端子	1
		2PIN端子（带刹车伺服电机有）	1
3	SV-X3系列伺服电机安全及安装接线使用说明	1	
4	合格证	1	

● 确认物件在运输途中是否有损伤。

● 如果发现问题，请联系经销商。

安全注意事项

在接收检验、安装、配线、操作、维护及检查时，应随时注意以下安全注意事项。

■ 对于忽视说明书记载内容，错误的使用本产品，而可能带来的危害和损害的程度 按下列表示加以区分和说明。



危险

该标志表示「可能会发生导致死亡或重伤事故的危险」的内容



注意

该标志表示「可能会导致伤害或财产损失事故发生」的内容

■ 对应当遵守的事项用以下的图形标志进行说明。



该图形表示禁止实施的「禁止」事项内容。



该图形表示必须实行的「强制」内容。

危险			
关于安装和配线			
	切勿将电机直接连接到商用电源。	否则，会引发火灾、故障。	
	请勿在电机、驱动器的周围放置可燃物。	否则，会引发火灾事故。	
	驱动器必须要用外箱保护。设置保护外箱时，外箱壁、其他机器和驱动器之间要保持使用说明书规定的距离。	否则，会引发触电、火灾、故障。	
	应安装在尘埃较少、不会接触到水、油等的地方。	否则，会引发触电、火灾、故障、破损。	
	电机、驱动器安装在金属等非可燃物上。	否则，会引发火灾事故。	
	务必由专业电工进行接线作业。	否则，会引发触电。	
	电机、驱动器的FG端子必须接地。	否则，会引发触电。	
	必须先切断上位断路器，进行正确的接线。	否则，可能会引发触电、受伤、故障、破损。	
	电缆应确保连接好、通电部位须用绝缘物切实地做到绝缘。	否则，会引发触电、火灾、故障。	
	关于操作和运行		
	请勿触摸驱动器内部。	否则，会引发烧伤、触电事故。	
请勿让电缆线受到损伤、承受过大的外力、重压、受夹。	否则，会引发触电、故障、破损。		
切勿接触运转中的电机旋转部。	否则，会引发受伤事故。		
请勿在有水的地方、存在腐蚀性、易燃性气体的环境和靠近可燃物的场所使用。	否则，会引发火灾。		

	请勿在有激烈振动、冲击的地方使用。	否则，会引发触电、受伤、火灾事故。
	请勿将电缆线浸在油和水中使用。	否则，会引发触电、受伤、火灾事故。
	请勿用湿手进行接线和操作。	否则，会引发触电、受伤、火灾事故。
	使用轴端带键槽的电机时，请勿裸手接触键槽。	否则，会引发受伤事故。
	电机、驱动器、散热器的温度会升高，请勿触摸。	否则，会引发烧伤或部件损伤事故。
	请勿用外部动力驱动电机。	否则，会引发火灾事故。
关于其它使用上的注意事项		
	在地震发生后务必进行相关安全确认。	否则，会引发触电、受伤、火灾事故。
	为防止发生地震时造成火灾及人身事故，应切实地进行设置，安装。	否则，会引发受伤、触电、火灾、故障、破损。
	务必在外部设置紧急停止电路，以确保紧急时可以及时地停止运转、切断电源。	否则，引发受伤、触电、火灾、故障、破损。
关于维护和点检		
	驱动器有危险高压部分。进行配线和点检工作时，必须切断电源放置使其放电后（5分钟以上）进行。并且，绝对不允许对其进行分解。	会引发触电事故。

注意		
关于安装和接线		
	电机和驱动器要按指定的匹配组合。	否则，会引发火灾、故障。
	不可直接接触连接器端子。	否则，会引发触电、故障。
	注意通风口不可堵塞，或异物进入。	否则，会引发触电、火灾。
	试运转须在电机固定，并与其其它机械系统分离状态下实施。动作确认后再安装到机械系统上。	否则，会引发受伤事故。
	遵守指定的安装方法、安装方向。	否则，会引发受伤、故障。
	请根据设备本身的重量和产品的额定输出进行妥当安装。	否则，会引发受伤、故障。
关于操作和运转		
	请勿站在产品上、或在产品上放置重物。	否则，会引发触电、受伤、故障、破损。
	禁止极端的增益调整及变更，会导致运作不稳定。	否则，会引发故障，破损。
	停电后恢复供电时，有可能出现突然启动的情况，故请勿靠近机器。务必做好机器设定，以确保即使重启也可确保人身安全。	否则，会引发受伤事故。
	请勿在受日光直接照射的地方使用。	否则，会引发故障。
	请勿使电机及电机轴部受到较强的冲击。	否则，会引发故障。
	电机内置制动器是保持用制动，禁止用在通常的制动。	否则，会引发受伤、故障。
	不要使用有故障、破损的电机和驱动器。	否则，会引发触电、火灾、受伤。
	请确认电源规格是否正常。	引发故障发生原因。
	保持制动器不是确保机械安全的停止装置。请在机械侧设置确保安全用的停止装置。	否则，会引发受伤事故。
	报警时，排除故障原因，确保安全后，解除报警，重启。	否则，会引发受伤事故。
	制动器用继电器与紧急停止用断路器继电器需串联。	否则，会引发受伤、故障。
关于搬运和保管		
	不能存在雨水及水滴溅到的场所、有毒性气体及液体的地方。	否则，会引发故障的。
	搬运时，切勿抓持电缆或电机轴部。	否则，会引发受伤，故障。
	进行搬运时或安装作业时要以防落下或翻倒。	否则，会引发受伤，故障。
	需长期保存时，请按本说明书记载的联系方法进行咨询。	引发故障的原因。
	请保管在符合本说明书中规定保管环境的保管场所。	否则，会引发故障。
关于其他使用上的注意事项		
	废弃电池时，请将电池用胶带等进行绝缘处理，并根据有关部门的规定废弃处理。	
	废弃时请作为工业废弃物处理。	
关于维护和点检		
	除本公司外请勿进行拆卸修理工作。	否则，会引发故障。
	主回路电源开关不要频繁的打开和关闭。	否则，会引发故障。
	通电中或切断电源后的一定时间内，电机、驱动器的散热器及再生电阻器等可能会处于高温状态，切勿触摸。	否则，会烧伤或触电。
	驱动器发生故障时，请切断控制电源和主回路电源。	否则，会引发火灾事故。
	长时间不使用时务必切断主电源。	因误动作等引发受伤事故。
关于维护和点检		
<保证期间>		
● 产品的保证期间为本公司制造月起18个月。但是，对应带制动器的电机，轴的加速、减速次数不超出寿命。		
<保证内容>		
● 按照本说明书的正常使用状态下，在保证期间内，发生故障时为无偿修理。但是，即使在保证期间内有如下的故障发生时为有偿修理。		
① 错误的使用方法，以及不适当的修理以及改造时。		
② 购买之后的掉落，以及在运输过程中受到损伤的原因时。		
③ 超出产品规格使用该产品的原因时。		
④ 火灾、地震、落雷、风灾与水灾、盐害、电压异常等其他天灾的原因时。		
⑤ 水、油、金属片、其他异物侵入的原因时。		
● 保证范围为交付品本体，如由交付品的故障诱发的损害，判定为补偿范围外。		

第一章 产品说明及系统选型

电机铭牌说明

电机铭牌

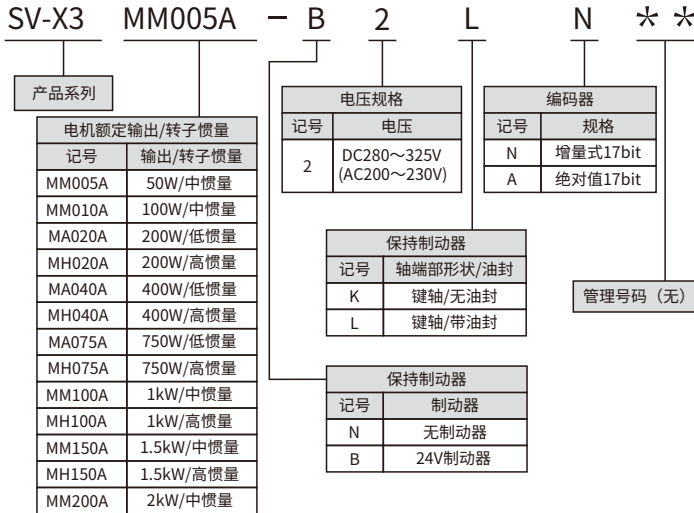
机型名称 — Model:

序列号、版本号 — S/N: V

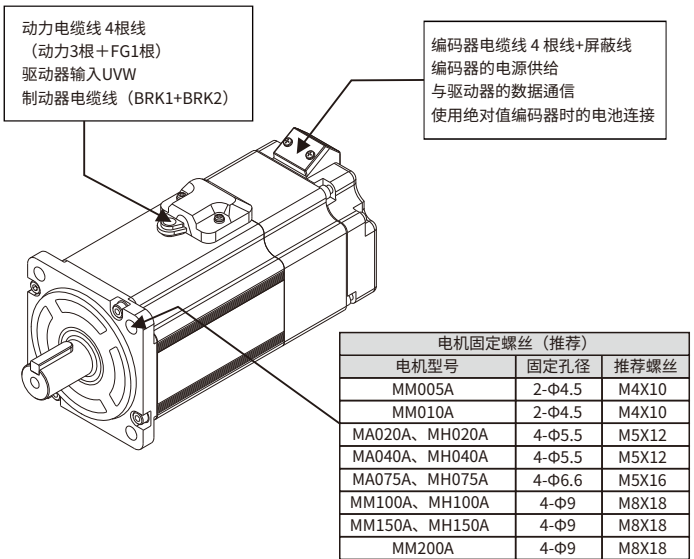
电机规格 — V: IP65
 Ambient: Ins.class:

MADE IN CHINA

机型识别



电机各部名称



伺服驱动器与电机机种名称对应表

容量	伺服电机型号 SV-X3□□□□□-2**	电机框号 (法兰盘尺寸mm)	驱动器型号	驱动器SIZE	
50W	中惯量 MM005A	40	SV-X3DA005A-D	Frame A	
	中惯量 MM010A		SV-X3DA010A-D		
200W	低惯量 MA020A	60	SV-X3DA020A-D		
	高惯量 MH020A		SV-X3DA040A-D		
400W	低惯量 MA040A	60	SV-X3DA040A-D		
	高惯量 MH040A				
750W	低惯量 MA075A	80	SV-X3DA075A-D		
	高惯量 MH075A				
1kW	中惯量 MM100A	130	SV-X3DA100A-A		Frame B
	高惯量 MH100A				
1.5kW	中惯量 MM150A	130	SV-X3DA150A-A		
	高惯量 MH150A				
2kW	中惯量 MM200A	130	SV-X3DA200A-A		

第二章 产品规格

伺服电机规格

		AC200V ~ 230V					
项目	单位	规格					
电压		DC280V					
电机型号 (SV-X3□□□□□-****)	—	MM005A 中惯量	MM010A 中惯量	MA020A 低惯量	MH020A 高惯量	MA040A 低惯量	MH040A 高惯量
安装法兰盘尺寸	mm	□40	□40	□60			
质量	kg	0.4	0.5	0.9	1.0	1.3	1.5
		0.6	0.8	1.4	1.5	1.8	2.0
额定输出功率	W	50	100	200		400	
额定转矩	N·m	0.16	0.32	0.64		1.27	
瞬时最大转矩	N·m	0.56	1.12	1.91		3.82	
额定电流	Arms	0.6	0.9	1.7		2.7	
瞬时最大电流	Arms	2.1	3.2	5.1		8.1	
额定转速	r/min	3000		3000		3000	
最高转速	r/min	6000		6000		6000	
转矩常数	N·m/Arms	0.25	0.36	0.417		0.498	
每相感应电压常数	mV/(r/min)	8.8	12.5	14.5		17.4	
额定功率 无制动器	kW/s	5.6	13.6	23.9	9.3	58.7	23.5
变化率 带制动器		4.7	12.3	19.5	8.6	51.9	22.4
机械时间 无制动器	ms	2.60	1.69	1.12	2.87	0.67	1.66
常数 带制动器		3.06	1.87	1.37	3.12	0.75	1.75
电气时间常数	ms	0.64	0.76	1.99		2.47	
电机转子 惯量 无制动器	×10 ⁴ kg·m ²	0.045	0.074	0.17	0.43	0.28	0.70
带制动器		0.053	0.082	0.21	0.47	0.31	0.74
容许负载 径向负载	N	参照「2.2.2输出轴的容许负载」					
轴向负载	N	参照「2.2.2输出轴的容许负载」					
编码器	17bit串行通信 (EIA422)						
用途	保持用制动器 (注意: 不是用来制动)						
电源	— 由于是SELV电源/危险电压请使用强化绝缘的电源。						
额定电压	V	DC24V±10%					
额定电流	A	0.25	0.3				
静摩擦转矩	N·m	0.16以上	0.32以上		1.27以上		
吸合时间	ms	35以下		50以下			
释放时间	ms	20以下		15以下			
释放电压	V	DC1V以上					

		AC200V ~ 230V							
项目	单位	规格							
电压		DC280V							
电机型号 (SV-X3□□□□□-****)	—	MA075A 低惯量	MH075A 高惯量	MM100A 中惯量	MH100A 高惯量	MM150A 中惯量	MH150A 高惯量	MM200A 中惯量	
安装法兰盘尺寸	mm	□80		□130					
质量	kg	2.5	2.7	5.6	7.6	7.0	9.0	8.4	
		3.3	3.5	7.0	9.0	8.4	10.4	9.8	
额定输出功率	W	750		1000		1500		2000	
额定转矩	N·m	2.39		4.77		7.16		9.55	
瞬时最大转矩	N·m	7.1		14.3		21.5		28.6	
额定电流	Arms	4.3		5.6		9.9		12.2	
瞬时最大电流	Arms	12.9		16.8		30		36.6	
额定转速	r/min	3000		3000		3000		3000	
最高转速	r/min	4500		4500		4500		4500	
转矩常数	N·m/Arms	0.61		0.88		0.81		0.85	
每相感应电压常数	mV/(r/min)	21.33		30.9		28.4		29.6	
额定功率 无制动器	kW/s	64.1	35.9	50.0	9.2	76.9	13.8	104.9	
变化率 带制动器		52.8	32.1	36.5	8.6	61.4	13.3	87.9	
机械时间 无制动器	ms	0.53	0.94	0.76	4.17	0.60	3.32	0.58	
常数 带制动器		0.64	1.06	1.05	4.43	0.75	3.46	0.69	
电气时间常数	ms	4.3		10.1		12.2		8.2	
电机转子 惯量 无制动器	×10 ⁴ kg·m ²	0.89	1.62	4.56	24.9	6.67	37.12	8.70	
带制动器		1.08	1.81	6.24	26.4	8.35	38.65	10.38	
容许负载 径向负载	N	参照「2.2.2输出轴的容许负载」							
轴向负载	N	参照「2.2.2输出轴的容许负载」							
编码器	17bit串行通信 (EIA422)								
用途	保持用制动器 (注意: 不是用来制动)								
电源	— 由于是SELV电源/危险电压请使用强化绝缘的电源。								
额定电压	V	DC24V±10%							
额定电流	A	0.4		1.0		1.0			
静摩擦转矩	N·m	2.39以上		4.77以上		9.55以上			
吸合时间	ms	70		120		120			
释放时间	ms	20		30		30			
释放电压	V	DC1V以上							

伺服电机的使用环境条件及注意事项

额定时间	连续
使用环境温度	0°C~40°C (无结露)
使用环境湿度	20~85%RH (无结露)
保存环境温度	-20°C~65°C (无结露) 最高温度: 80°C/2小时
保存环境湿度	20~85%RH (无结露)
使用保存环境	屋内 (不接触直射阳光)、无腐蚀性气体·无易燃性气体·无油性物·无灰尘
耐热等级	Class B
绝缘电阻	DC1000V-5MΩ以上
绝缘耐压	AC1500V 1分钟
使用海拔	海拔1000m以下
振动等级	V15 (JEC2121)
耐振动	49m/s ² (5G)
耐冲击	98m/s ² (10G)
保护构造	IP65/ (IP67可以对应)
注意事项	<ul style="list-style-type: none"> 按照规定接地, 适用 Class I 适用过电压范围 II 「Overvoltage category II」 适用污染度 2 「Pollution degree 2」 额定转矩是指安装在按电机法兰盘尺寸的约2倍大小的L型钢上的条件下所显示的值 制动器连接线极性。红导线: 与+24V连接黑导线: 与GND连接。

输出轴的容许负载

容许负载	单位	50W	100W	200W	400W	750W	1kW	1.5kW	2kW
径向方向	N	68	68	245	245	392	490	490	490
轴向方向	N	58	58	98	98	147	196	196	196